

**Mercedes  
G 463  
Modell 1998**

**Lampenschutzgitter vorne**  
(am Scheinwerfer - Stege vertikal)

Edelstahl poliert  
Stahl schwarz

Art.-Nr.  
016109  
017109

<u>Lieferumfang:</u>	<u>Anzahl</u>	<u>Bezeichnung</u>	<u>Art.-Nr.</u>
	2 St.	Lampenschutzgitter vorne	016109.1 / 017109.1
	2 St.	Halter unten (Mercedes-Nr.: 463 884 05 15)	018129
	2 St.	Halter außen re. (Mercedes-Nr.: 463 884 04 15)	018126
	2 St.	Halter außen li. (Mercedes-Nr.: 463 884 03 15)	018127

<u>Normteile:</u>	<u>Anzahl</u>	<u>Bezeichnung</u>	<u>DIN-Nr.</u>
	2 St.	Blechschraube mit Kreuzschlitz Ø 4,2 x 13	7981 A2
	4 St.	Zyl.-Schraube m. Innensechskant M4 x 16	912 A2
	4 St.	Sechskantmutter M4 selbstsichernd	985 A2
	4 St.	Scheibe Ø 4,3	125 A2
	2 St.	Scheibe Ø 5,3	125 A2

**Mercedes  
G 463  
Modell 1998**

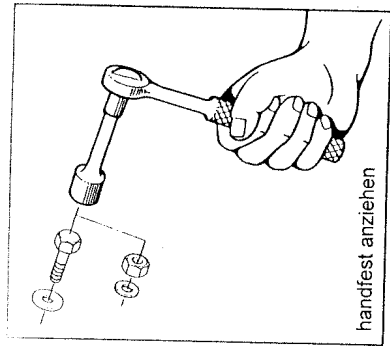
**Lampenschutzgitter vorne**  
(am Scheinwerfer - Stege horizontal)

Edelstahl poliert  
Stahl schwarz

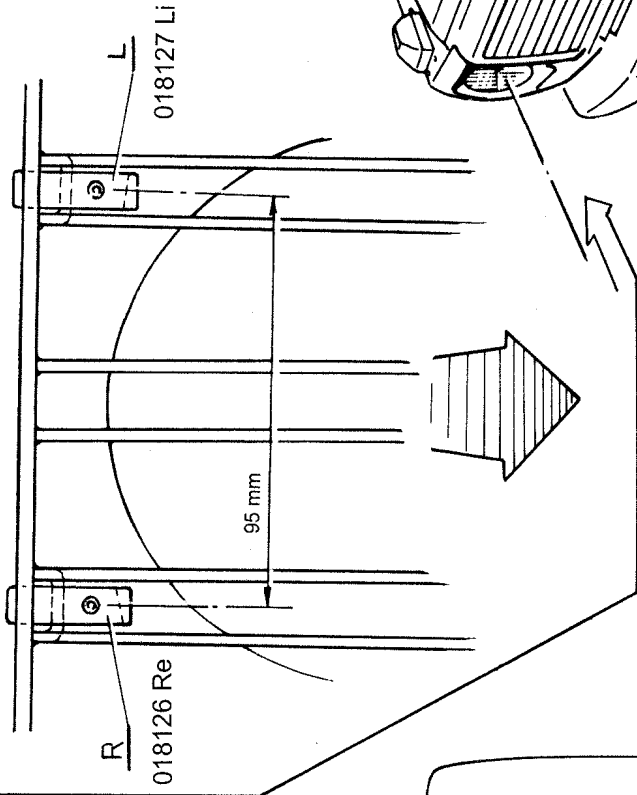
Art.-Nr.  
016209  
017209

<u>Lieferumfang:</u>	<u>Anzahl</u>	<u>Bezeichnung</u>	<u>Art.-Nr.</u>
	1 St.	Lampenschutzgitter vorne links	016209.1 / 017209.1
	1 St.	Lampenschutzgitter vorne rechts	016209.2 / 017209.2
	2 St.	Halter unten (Mercedes-Nr.: 463 884 05 15)	018129
	2 St.	Halter außen re. (Mercedes-Nr.: 463 884 04 15)	018126
	2 St.	Halter außen li. (Mercedes-Nr.: 463 884 03 15)	018127

<u>Normteile:</u>	<u>Anzahl</u>	<u>Bezeichnung</u>	<u>DIN-Nr.</u>
	2 St.	Blechschraube mit Kreuzschlitz Ø 4,2 x 13	7981 A2
	4 St.	Zyl.-Schraube m. Innensechskant M4 x 16	912 A2
	4 St.	Sechskantmutter M4 selbstsichernd	985 A2
	4 St.	Scheibe Ø 4,3	125 A2
	2 St.	Scheibe Ø 5,3	125 A2



handfest anziehen

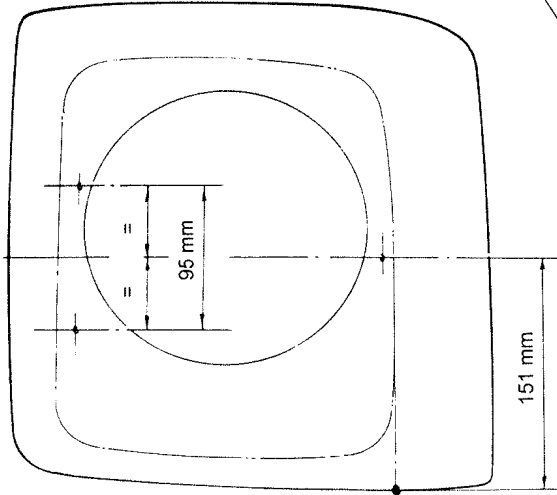


R

018126 Re

018127 Li

95 mm

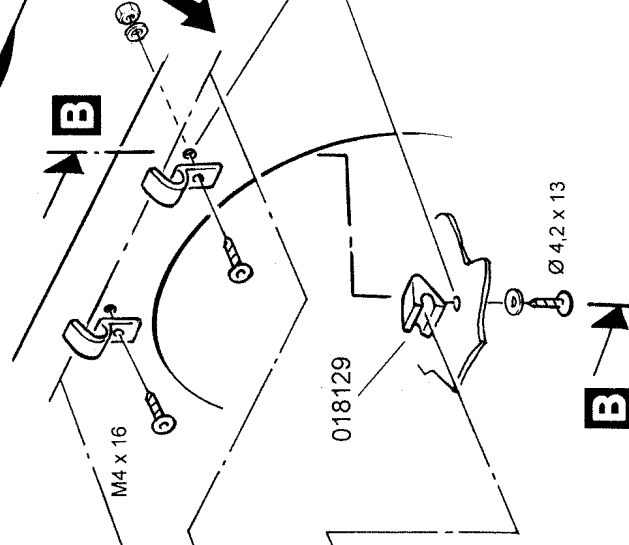
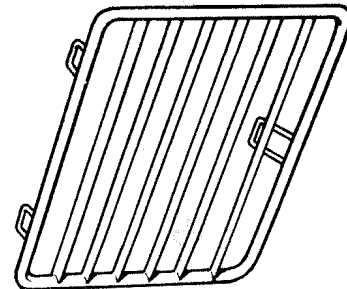
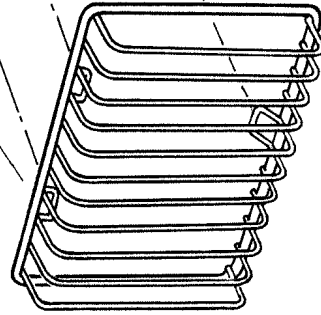


95 mm

151 mm

016109.1 / 017109.1

016209.1 / 017209.1



B

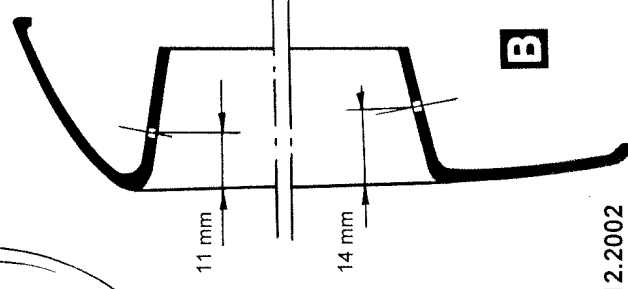
M4 x 16

018129

Ø 4,2 x 13

B

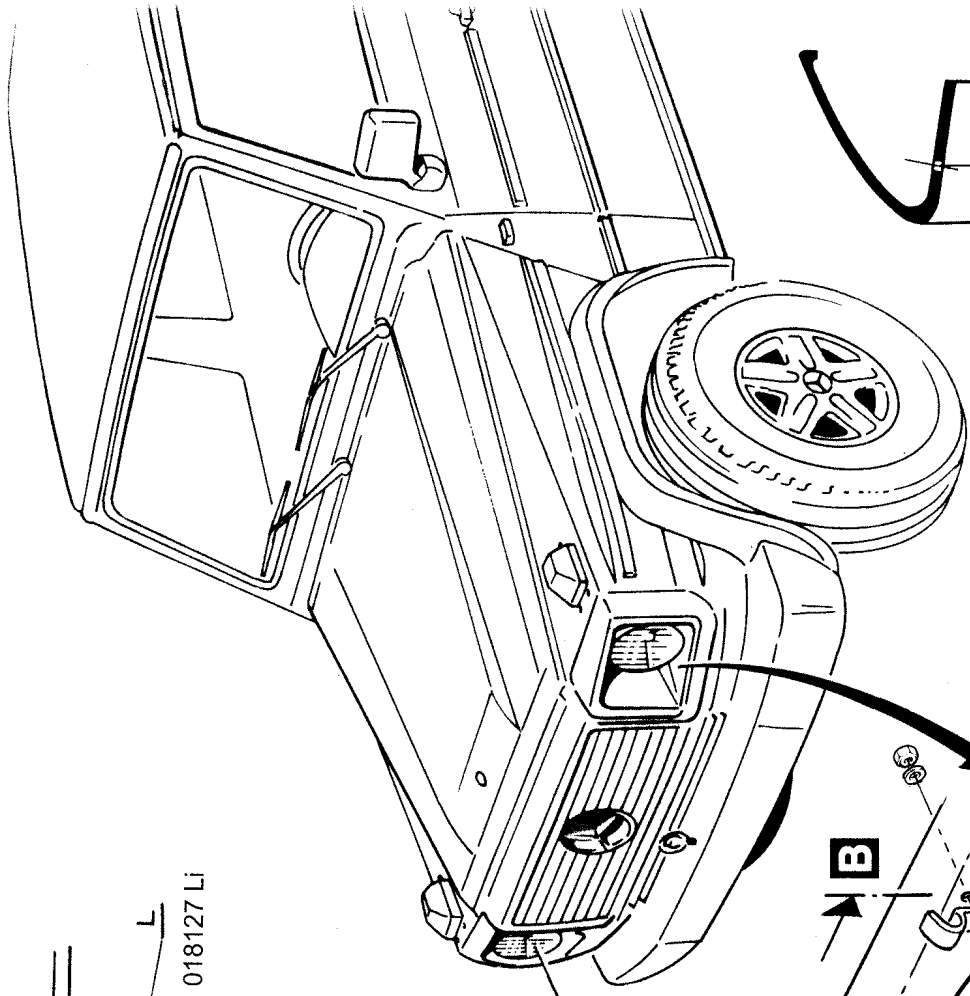
Ø 4,5 mm



11 mm

14 mm

B



Revision 3: 11.12.2002



ANTEC Fahrzeugtechnik GmbH  
Herrschinger Str. 54, D-82266 Inning  
Tel. +49 (0 8143) - 93 20 0  
Fax. +49 (0 8143) - 93 20 49

**MONTAGEANLEITUNG**  
Mercedes G 463  
Modell 1998

Lampenschutzgitter vorne  
Lampenschutzgitter vorne

Edelstahl poliert / Stahl schwarz  
Edelstahl poliert / Stahl schwarz

016109 / 017109  
016209 / 017209