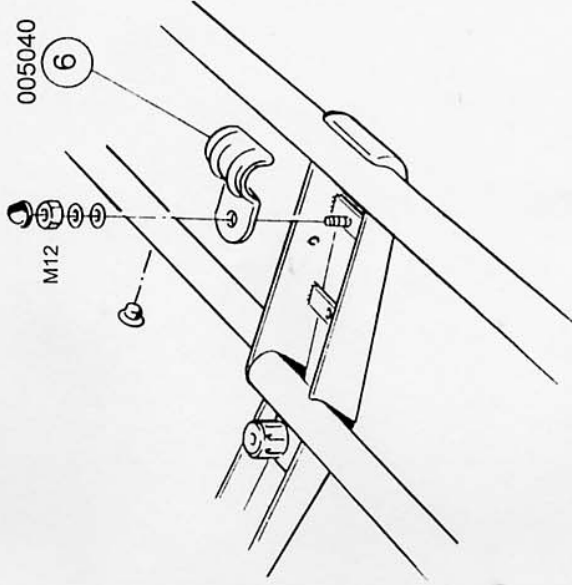
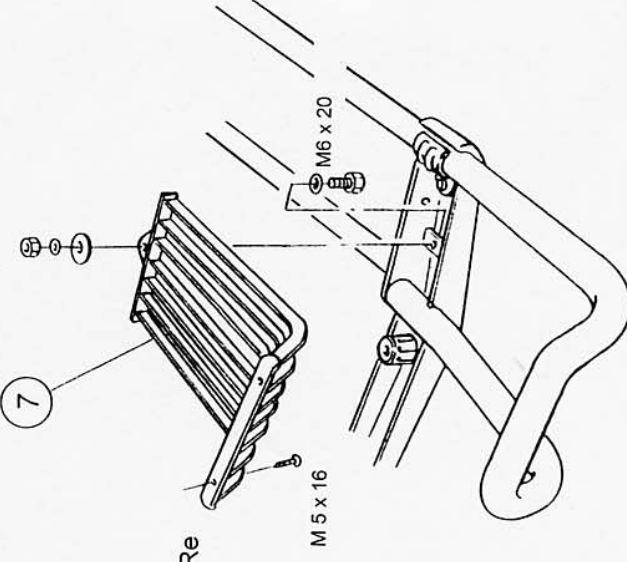


016005.1 / 017005.1 Re (Alu)
016005.2 / 017005.2 Li (Alu)
016105.1 Re (Edelstahl)
016105.2 Li (Edelstahl)



Blatt 1

Revision 1: 1.8.2002

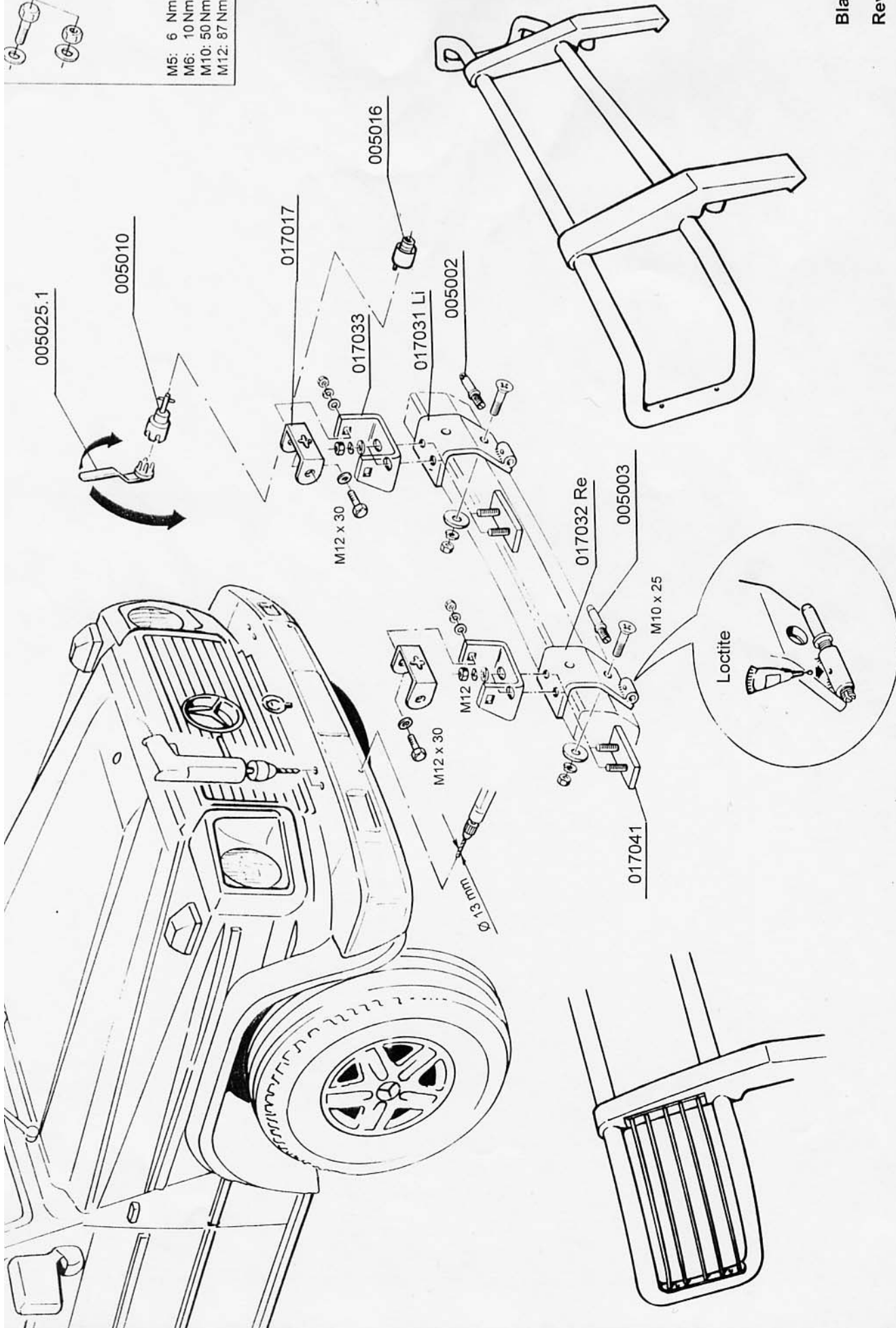
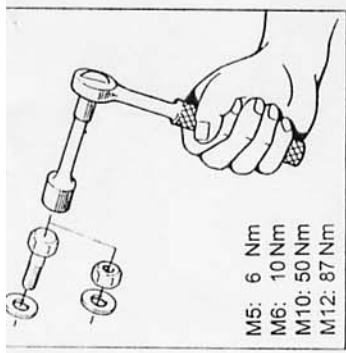


ANTEC Fahrzeugtechnik GmbH
Herrschinger Str. 54, D-82266 Inning
Tel. +49 (0 8143) - 93 20 0
Fax. +49 (0 8143) - 93 20 49

MONTAGEANLEITUNG
Mercedes G 463
Modell 1991 und 1998

Frontschutzbügel RS Rallye Top
Lampenschutzgitter vorne
Lampenschutzgitter vorne

Edelstahl poliert / Stahl schwarz 016030 / 017030
Alu silber / Alu schwarz 016005 / 017005
Edelstahl poliert 016105 / 017105



Blatt 2

Revision 1: 1.8.2002

016030 / 017030
016005 / 017005
016105 / 017105

Edelstahl poliert / Stahl schwarz
Alu silber / Alu schwarz
Edelstahl poliert

Frontschutzbügel RS Rallye Top
Lampenschutzgitter vorne
Lampenschutzgitter vorne

ANTEC Fahrzeugtechnik GmbH
Herrschinger Str. 54, D-82266 Inning
Tel. +49 (0 8143) - 93 20 0
Fax. +49 (0 8143) - 93 20 49

